

# ТЕХНИЧЕСКИЙ ПАСПОРТ

Ref. : EV 1140.pas

Rev. : A

Page : 1

## Соленоидный клапан (нормально закрытый) мембранный

**EV 1140**

**Tecofi**   
FAREX FLUID SOLUTION DESIGNER

### ПРИМЕНЕНИЕ

Соленоидный клапан нормально закрытый.  
вода, морская вода, Пар (Прокладка EPDM)

### ОБЩИЕ ТЕХНИЧЕСКИЕ ХАРАКТЕРИСТИКИ

Минимальное дифференциальное давление:

DN ≤ 2" : 0,1 бар

DN > 2" : 0,5 бар

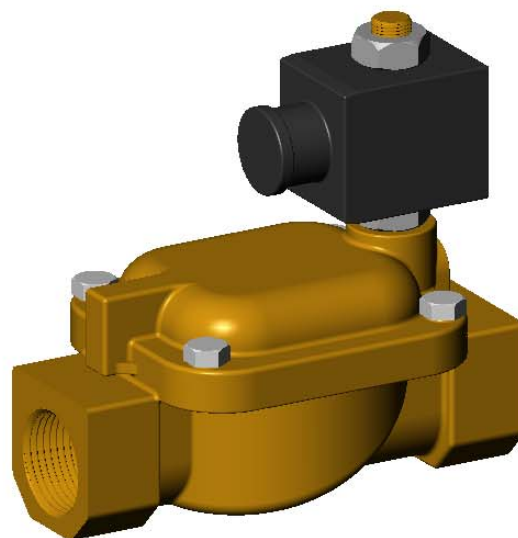
Напряжение:

Переменный ток (12-24-48-110-230-400 В)

Постоянный ток (12-42-48-110 В).

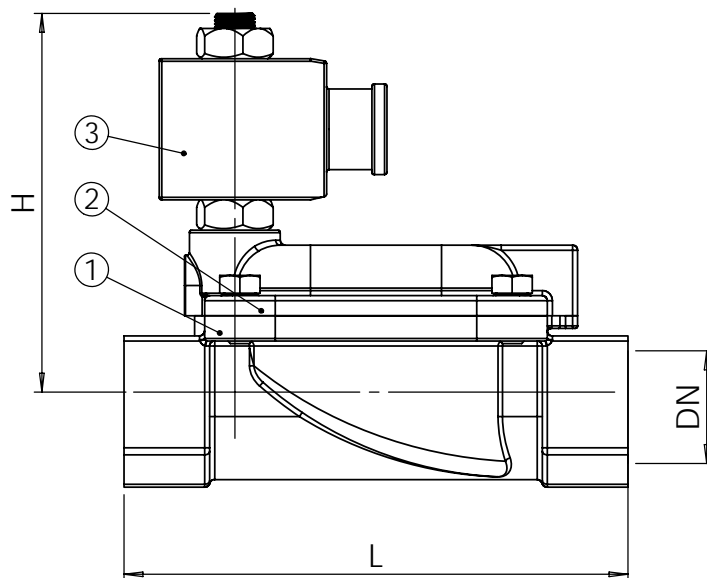
### ИСПОЛНЕНИЕ

5		деталь	Нержавеющая сталь
4	1	мембрана	NBR (EPDM По запросу)
3	1	Катушка	
2	1	Крышка	Латунь CuZn40Pb2
1	1	Корпус	Латунь CuZn40Pb2
<b>Rep.</b>	<b>№</b>	<b>Описание</b>	<b>Материал</b>



### РАЗМЕРЫ

DN		L	H
мм	дюйм		
12	3/8"	69	99,5
15	1/2"	72	101,5
20	3/4"	100	107,0
25	1"	104	112,5
32	1" 1/4	145	134,0
40	1" 1/2	145	134,0
50	2"	173	148,0
65	2" 1/2	245	195,0
80	3"	250	195,0



### РАБОЧИЕ УСЛОВИЯ

Максимальное рабочее давление:

DN ≤ 1" : 20 бар

DN > 1" : 10 бар

Температура:

+90°C (NBR)

+140°C (EPDM)

### НОРМЫ И СТАНДАРТЫ

Резьба "BSP" согласно норме ISO 228-1.

**TECOFI France** - 83, Rue Marcel Mérieux 69960 Corbas - FRANCE  
Tél. +33 (0) 4 72 79 05 79 - Fax +33 (0) 4 78 90 19 19 / +33 (0) 4 72 79 05 70  
Adresses e-mail : sales@tecofi.fr ; tecofi@tecofi.fr / Site web : [www.tecofi.fr](http://www.tecofi.fr)