

Серия TY-FRB — Горизонтальные настенные спринклеры с расширенной областью орошения, быстрого и стандартного реагирования — К-фактор 80 и 115

Общее описание

Горизонтальные настенные спринклеры с расширенной областью орошения серии TY-FRB с К-фактором 80 и 115 являются струйными спринклерами с расширенной областью орошения с декоративной колбой 3 мм, предназначенных для использования в гидравлически рассчитываемых системах в коммерческих помещениях с низкой пожарной нагрузкой, таких, как церкви, зоны для размещения клиентов в ресторане, отели, учебные заведения, офисы и т.д. Они предназначены для установки вдоль стены или балки прямо под отделанным и горизонтальным потолком и имеют область покрытия до 4,9 м (16 ft) в ширину и 7,3 м (24 ft) в длину. Горизонтальные настенные спринклеры обычно устанавливают вместо спринклеров с плоской или вогнутой розеткой, исходя из эстетических соображений или из-за такой конструкции здания, при которой проведение трубопроводов по потолку нежелательно.

Температурно-чувствительный рейтинг быстрого реагирования спринклеров с колбой 3 мм серии TY-FRB предоставляет рейтинг быстрого реагирования, расширенной области орошения (QREC) для многих областей покрытия, описанных в таблицах В и С.

ВНИМАНИЕ

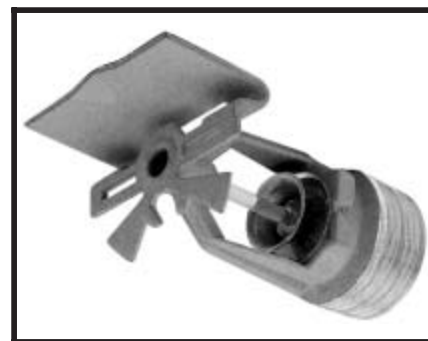
Всегда см. "Предупреждения по установке" в листке технических данных TFP 700, который содержит меры предосторожности при обращении и установке спринклерных систем и их компонентов. Неправильное обращение или установка могут серьезно повредить спринклерную систему или ее компоненты и привести отказу спринклера во время пожара или его ложному срабатыванию.

В заглавленной версии горизонтальных настенных спринклеров с расширенной областью орошения серии TY-FRB используется либо двухсекционный заглавленный подрозетник типа 10 (1/2" NPT) или типа 40 (3/4" NPT), с «заглавленной» настройкой 12,5 мм (1/2") или вплоть до 19 мм (3/4") общей настройки от настенного положения орошения, либо двухсекционный заглавленный подрозетник типа 20 (1/2" NPT) или типа 30 (3/4" NPT), с «заглавленной» настройкой 6,4 мм (1/4") или вплоть до 12,5 мм (1/2") общей настройки от настенного положения орошения. Настройка, которую можно произвести с помощью заглавленного подрозетника, позволяет менее точно обрезать фиксированные ответвления от трубопровода к спринклеру.

Для повышения срока службы спринклеров из медного сплава сверх того, который обычно достигается при помещении в агрессивные внешние условия, используется, где возможно, антикоррозийное покрытие. Несмотря на то, что спринклеры с антикоррозийным покрытием прошли стандартные коррозионные тесты в соответствующих органах сертификации, тестирование не охватывает все возможные агрессивные условия. Следовательно, конечному потребителю рекомендуется проконсультироваться относительно применимости данных покрытий для конкретных агрессивных условий. Кроме коррозионного влияния химикатов, действующих на спринклер, должны, как минимум, приниматься во внимание влияние внешней температуры, концентрация химикатов и скорость газа/химиката.

ПРЕДУПРЕЖДЕНИЯ

Спринклеры серии TY-FRB, описанные здесь, должны быть установлены и содержаться в исправности согласно этому документу, а также действующими стандартами NFPA, и стандартами любых других органов власти, имеющих полномочия на введение стандартов и контроль за их исполнением. **Нарушение этих требований может**



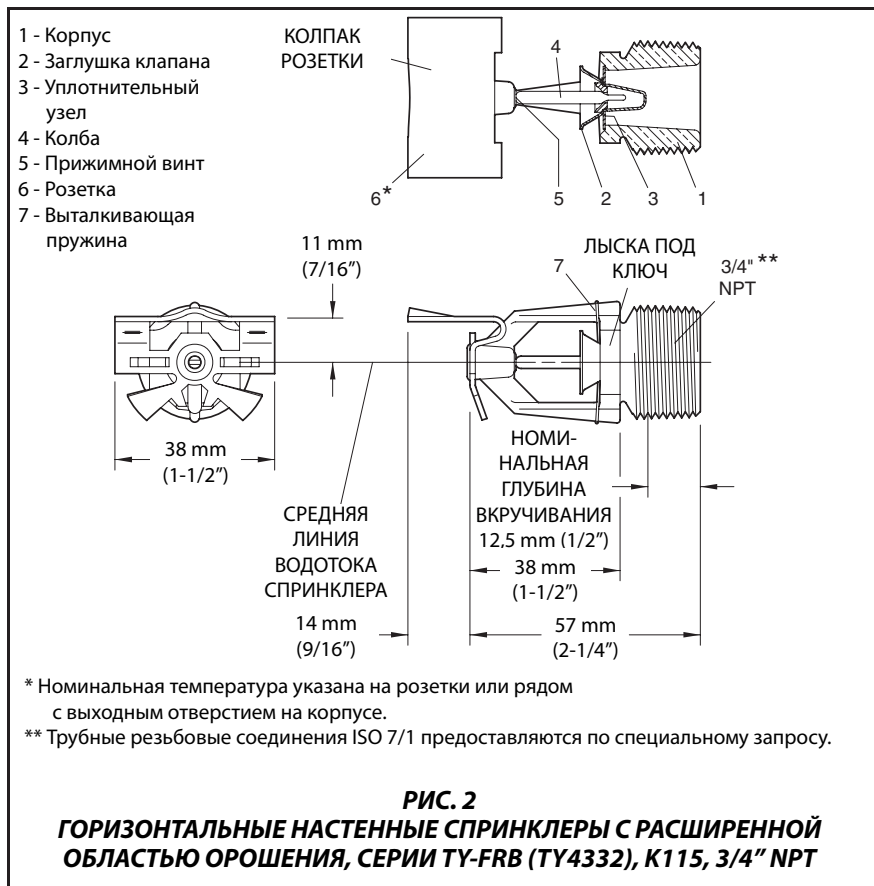
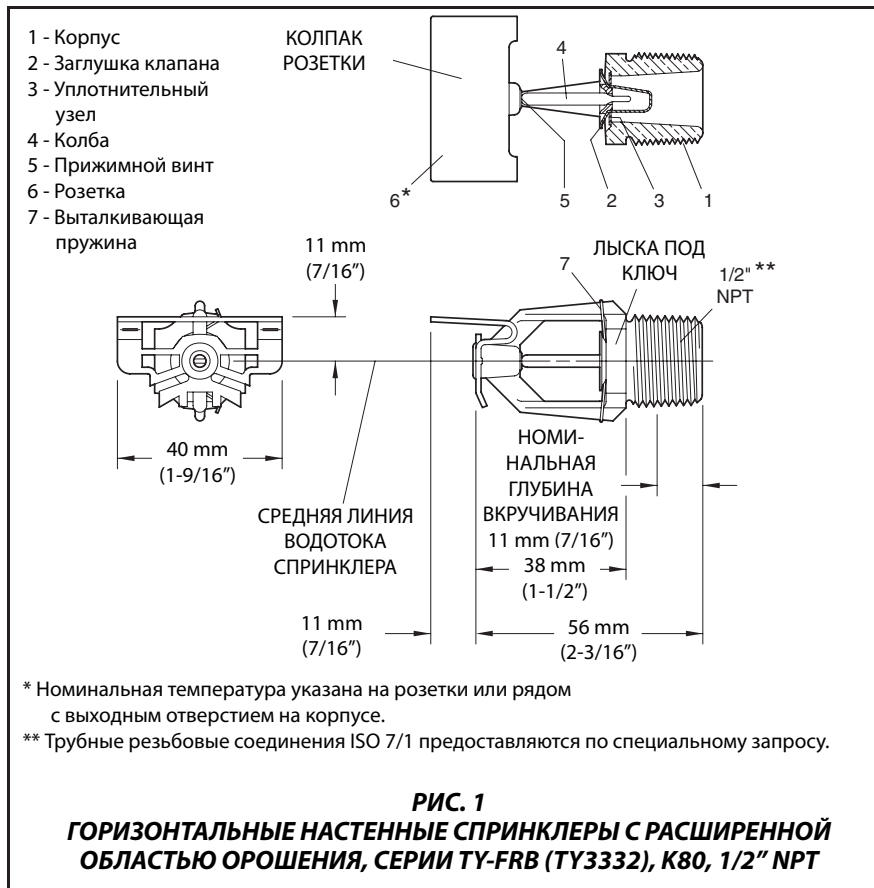
ухудшить качество работы данных устройств.

Владелец должен поддерживать систему противопожарной безопасности в надлежащем рабочем состоянии. При возникновении вопросов следует связаться с компанией, выполнившей монтаж, или с производителем спринклера.

Модель/ идент. номер спринклера

TY3332 – ГОРИЗОНТАЛЬНЫЙ НАСТЕННЫЙ, С РАСШИРЕННОЙ ОБЛАСТЬЮ ОРОШЕНИЯ, К80, 1/2" NPT

TY4332 – ГОРИЗОНТАЛЬНЫЙ НАСТЕННЫЙ, С РАСШИРЕННОЙ ОБЛАСТЬЮ ОРОШЕНИЯ, К115, 3/4" NPT



Технические данные

Сертификация

Внесен в реестр UL и C-UL. Одобрены FM, VdS и NYC.

(Для получения полной информации о сертификации, включая статус сопротивления коррозии, см. табл. А, а также раздел «Проектные параметры», касающийся специальных аспектов дизайна.)

Максимальное рабочее давление

См. Таблицу В.

Коэффициент производительности

80,6 l/min·bar^{0.5} (5.6 usgpm/psi^{0.5})
115,2 l/min·bar^{0.5} (8.0 usgpm/psi^{0.5})

Номинальная температура

См. Таблицу А.

Исполнение

Спринклер: См. таблицу А.

Заглубленный подрозетник: Окрашенный в белый цвет, покрытие из хрома, покрытие из латуни

Физические характеристики

Корпус..... Бронза
Заглушка клапана..... Латунь/медь
Уплотнительный узел
..... Бериллий Никель/Тефлон*
Колба..... Стекло
Прижимной винт Бронза
Розетка Медь
*Зарегистрированная торговая марка DuPont.

Эксплуатация

Стеклянная колба содержит жидкость, которая расширяется при нагревании. Когда достигнута номинальная температура, жидкость расширяется достаточно для того, чтобы разрушить стеклянную колбу, тем самым активируя спринклер и включая поток воды.

К	ТИП	ТЕМПЕРАТУРА	ЦВЕТ ЖИДКОСТИ	ПОКРЫТИЕ СПРИНКЛЕРА (см. Замечание 5)			
				ЛАТУНЬ	ХРОМОВОЕ ПОКРЫТИЕ	БЕЛЫЙ *** ПОЛИЭСТР	
80 1/2" NPT	ТУ3332	57°C (135°F)	Оранжевый	1,2,3,4,6			
		68°C (155°F)	Красный				
		79°C (175°F)	Желтый				
	ТУ3332 ЗАГЛУБЛЕННЫЙ *	57°C (135°F)	Оранжевый				1,2,4
		68°C (155°F)	Красный				
		79°C (175°F)	Желтый				
	ТУ3332 ЗАГЛУБЛЕННЫЙ **	57°C (135°F)	Оранжевый				1,2,3,4
		68°C (155°F)	Красный				
		79°C (175°F)	Желтый				
115 3/4" NPT	ТУ4332	57°C (135°F)	Оранжевый	1,2,3,4			
		68°C (155°F)	Красный				
		79°C (175°F)	Желтый				
	ТУ4332 ЗАГЛУБЛЕННЫЙ *	57°C (135°F)	Оранжевый				1,2,4
		68°C (155°F)	Красный				
		79°C (175°F)	Желтый				
	ТУ4332 ЗАГЛУБЛЕННЫЙ **	57°C (135°F)	Оранжевый				1,2,3,4
		68°C (155°F)	Красный				
		79°C (175°F)	Желтый				

ПРИМЕЧАНИЕ

- Внесены в реестр UL в соответствии с табл. С.
 - Внесены в реестр C-UL в соответствии с табл. С.
 - Одобрены FM в соответствии с табл. D.
 - Одобрено городом Нью-Йорк согласно MEA 354-01-E.
 - Спринклеры с покрытием из полиэстера, занесенные в реестры UL и C-UL, числятся в них как коррозионно-устойчивые.
 - Одобрено VdS (Для получения более подробной информации обращайтесь в Tусо Fire & Building Products, Enschede, Netherlands (г. Энсхеде, Нидерланды), тел. +3153-428-4444/факс +3153-428-3377).
- * Установленный с 19 mm (3/4") заглубленным подрозетником общей настройки типа 10 (1/2" NPT) или типа 40 (3/4" NPT), где применимо.
- ** Установленный с 12,5 mm (1/2") заглубленным подрозетником общей настройки типа 20 (1/2" NPT) или типа 30 (3/4" NPT), где применимо.

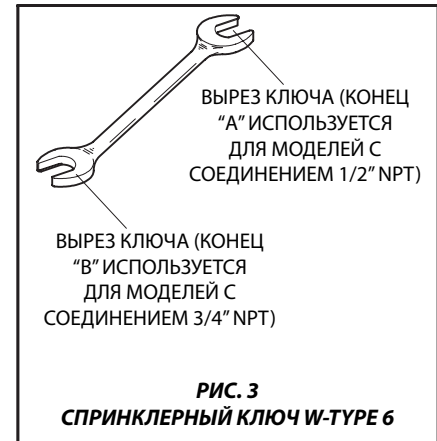
**ТАБЛИЦА А, ПЕРЕЧЕНЬ ЛАБОРАТОРИЙ И СЕРТИФИКАЦИЙ
(См. раздел «Проектные параметры»)**

К	ТИП	ОТДЕЛКА СПРИНКЛЕРА		
		ЛАТУНЬ	ХРОМОВОЕ ПОКРЫТИЕ	БЕЛЫЙ ПОЛИЭФИР
80 1/2" NPT	ГОРИЗОНТАЛЬНЫЙ НАСТЕННЫЙ, С РАСШИР. ОБЛ. ОРОШЕНИЯ (ТУ3332)	17,2 bar (250 psi) ИЛИ		
	УТОПЛЕННЫЙ ГОРИЗ., НАСТЕННЫЙ, С РАСШИР. ОБЛ. ОРОШЕНИЯ (ТУ3332)	12,1 bar (175 psi) (СМ. ПРИМЕЧАНИЕ 1)		
115 3/4" NPT	ГОРИЗОНТАЛЬНЫЙ НАСТЕННЫЙ, С РАСШИР. ОБЛ. ОРОШЕНИЯ (ТУ4332)	12,1 bar (175 psi)		
	УТОПЛЕННЫЙ ГОРИЗ., НАСТЕННЫЙ, С РАСШИР. ОБЛ. ОРОШЕНИЯ (ТУ4332)			

ПРИМЕЧАНИЯ:

- Максимальное рабочее давление 17,2 bar (250 psi) применяется только для реестра Underwriters Laboratories, Inc. (UL), реестра Underwriters Laboratories, Inc., при использовании в Канаде (C-UL), и для утверждения городом Нью-Йорк.

ТАБЛИЦА В, МАКСИМАЛЬНОЕ РАБОЧЕЕ ДАВЛЕНИЕ



ГОРИЗОНТАЛЬНЫЙ НАСТЕННЫЙ СПРИНКЛЕР С РАСШИРЕННОЙ ОБЛАСТЬЮ ОРОШЕНИЯ, K=80, (TY3332)

Рейтинг реагирования	Область орошения ⁽¹⁾ m x m (ft x ft)	Минимальный поток ⁽²⁾ л/мин (галлоны в минуту)	Минимальное давление ⁽²⁾ , bar (psi)	Расстояние от розетки до потолка ⁽³⁾ mm (дюймы)	Номинальная температура спринклера °C	Минимальный зазор ⁽⁴⁾ m (ft)
Быстрый	4,9 x 4,9 (16 x 16)	98 (26)	1,48 (21.6)	100 - 300 (4 - 12)	57, 68, 79	3,1 (10)
Быстрый	4,9 x 5,5 (16 x 18)	110 (29)	1,85 (26.8)	100 - 300 (4 - 12)	57, 68, 79	3,1 (10)
Быстрый	4,9 x 6,1 (16 x 20)	121 (32)	2,25 (32.7)	100 - 150 (4 - 6)	57	3,1 (10)
Быстрый	4,9 x 6,7 (16 x 22)	133 (35)	2,70 (39.1)	100 - 150 (4 - 6)	57	3,1 (10)
Стандартный	4,9 x 6,1 (16 x 20)	121 (32)	2,25 (32.7)	100 - 150 (4 - 6)	68	3,1 (10)
Стандартный	4,9 x 6,7 (16 x 22)	133 (35)	2,70 (39.1)	100 - 150 (4 - 6)	68, 79	3,1 (10)

ГОРИЗОНТАЛЬНЫЙ НАСТЕННЫЙ СПРИНКЛЕР С РАСШИРЕННОЙ ОБЛАСТЬЮ ОРОШЕНИЯ, K=115, (TY4332)

Рейтинг реагирования	Область орошения ⁽¹⁾ m x m (ft x ft)	Минимальный поток ⁽²⁾ л/мин (галлоны в минуту)	Минимальное давление ⁽²⁾ , bar (psi)	Расстояние от розетки до потолка ⁽³⁾ mm (дюймы)	Номинальная температура спринклера °C	Минимальный зазор ⁽⁴⁾ m (ft)
Быстрый	4,9 x 4,9 (16 x 16)	98 (26)	0,73 (10.6)	100 - 300 (4 - 12)	57, 68, 79	10 (3,1)/13 (4,0) ⁽⁵⁾
Быстрый	4,9 x 5,5 (16 x 18)	110 (29)	0,90 (13.1)	100 - 300 (4 - 12)	57, 68, 79	10 (3,1)/13 (4,0) ⁽⁵⁾
Быстрый	4,9 x 6,1 (16 x 20)	121 (32)	1,10 (16.0)	100 - 150 (4 - 6)	57	10 (3,1)/13 (4,0) ⁽⁵⁾
Быстрый	4,9 x 6,1 (16 x 20)	125 (33)	1,17 (17.0)	100 - 300 (4 - 12)	57	10 (3,1)/13 (4,0) ⁽⁵⁾
Быстрый	4,9 x 6,7 (16 x 22)	133 (35)	1,32 (19.1)	100 - 150 (4 - 6)	57	10 (3,1)/13 (4,0) ⁽⁵⁾
Быстрый	4,9 x 6,7 (16 x 22)	136 (36)	1,59 (20.3)	100 - 300 (4 - 12)	57	10 (3,1)/13 (4,0) ⁽⁵⁾
Быстрый	4,9 x 7,3 (16 x 24)	148 (39)	1,64 (23.8)	100 - 150 (4 - 6)	57	10 (3,1)/13 (4,0) ⁽⁵⁾
Быстрый	4,9 x 7,3 (16 x 24)	151 (40)	1,72 (25.0)	100 - 300 (4 - 12)	57	10 (3,1)/13 (4,0) ⁽⁵⁾
Стандартный	4,9 x 6,1 (16 x 20)	121 (32)	1,10 (16.0)	100 - 150 (4 - 6)	68	10 (3,1)/13 (4,0) ⁽⁵⁾
Стандартный	4,9 x 6,1 (16 x 20)	125 (33)	1,17 (17.0)	100 - 300 (4 - 12)	68	10 (3,1)/13 (4,0) ⁽⁵⁾
Стандартный	4,9 x 6,7 (16 x 22)	133 (35)	1,32 (19.1)	100 - 150 (4 - 6)	68, 79	10 (3,1)/13 (4,0) ⁽⁵⁾
Стандартный	4,9 x 6,7 (16 x 22)	136 (36)	1,59 (20.3)	100 - 300 (4 - 12)	68, 79	10 (3,1)/13 (4,0) ⁽⁵⁾
Стандартный	4,9 x 7,3 (16 x 24)	148 (39)	1,64 (23.8)	100 - 150 (4 - 6)	68, 79	10 (3,1)/13 (4,0) ⁽⁵⁾
Стандартный	4,9 x 7,3 (16 x 24)	151 (40)	1,72 (25.0)	100 - 300 (4 - 12)	68, 79	10 (3,1)/13 (4,0) ⁽⁵⁾

NOTES

1. Стена, где установлен спринклер, на боковую стену (длина выброса).
2. Требование основано на минимальном потоке в галлонах в минуту для каждого спринклера. Указанные остаточные давления основаны при номинальном K-факторе.
3. Средняя линия водотока расположена 11,1 mm (7/16") ниже розетки (См. Рис. 1 и 2).
4. Минимальное расстояние дано для бокового расстояния между спринклерами, расположенными вдоль одной стены. В противном случае прилегающие спринклеры (т.е. настенные спринклеры на прилегающей стене, на противоположной стене, или спринклеры с плоской розеткой) должны быть расположены вне максимальной указанной защитной области используемого настенного спринклера с расширенной областью орошения.
5. Минимальный интервал 4,0 м (13 футов), если расчетное давление превышает 12,1 bar (175 psi), в ином случае минимальный интервал составляет 3,1 м (10 футов).

**ТАБЛИЦА С
СЕРТИФИКАЦИЯ UL И C-UL ДЛЯ ОБЛАСТИ ОРОШЕНИЯ И ПОТОКА ВОДЫ.**

**ГОРИЗОНТАЛЬНЫЙ НАСТЕННЫЙ СПРИНКЛЕР С РАСШИРЕННОЙ ОБЛАСТЬЮ ОРОШЕНИЯ,
K=80, (TY3332)**

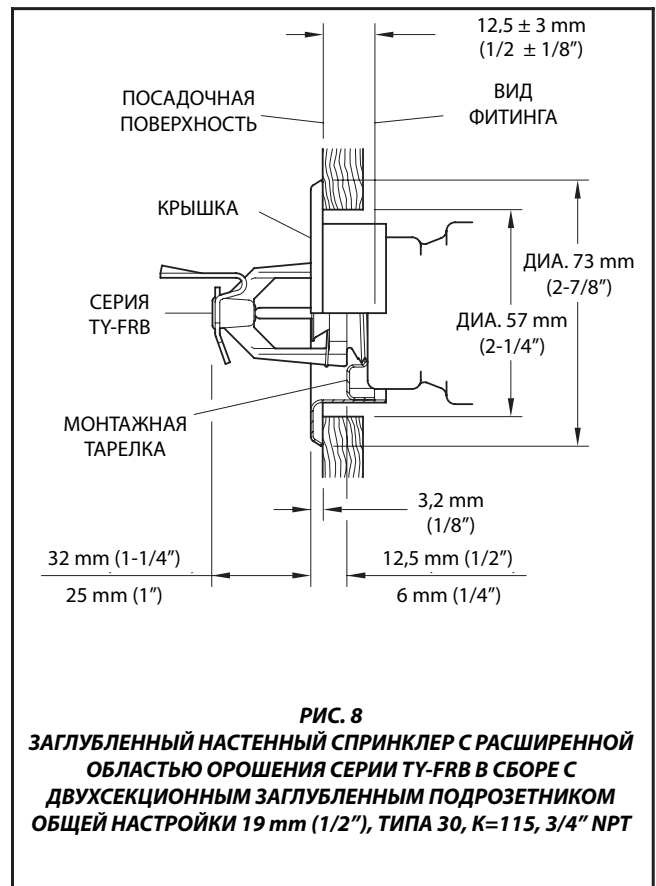
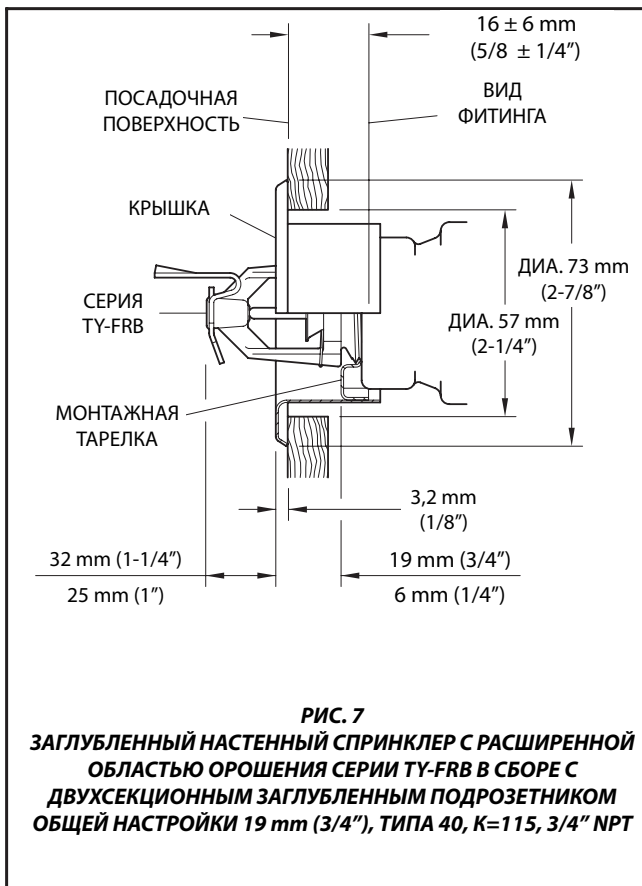
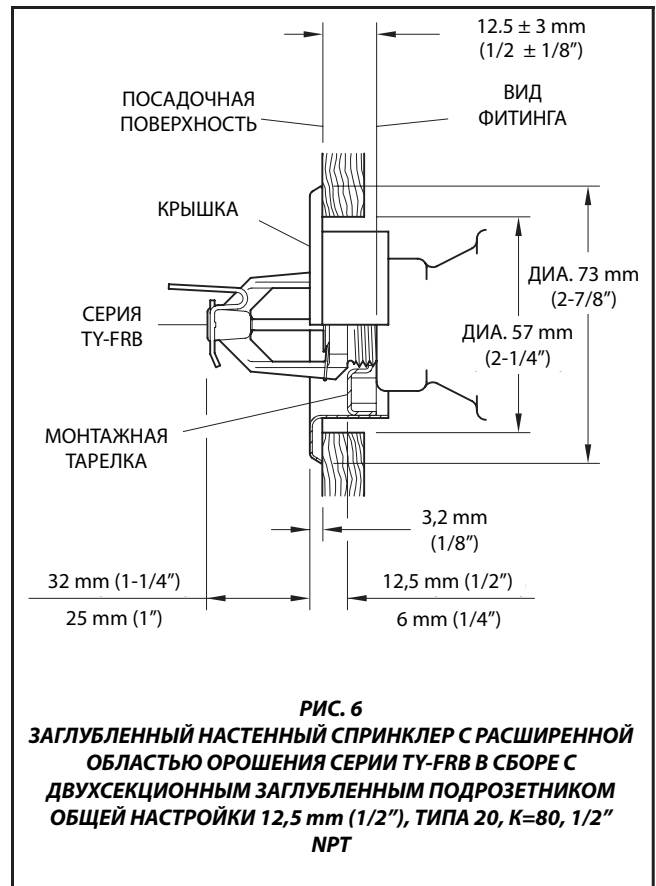
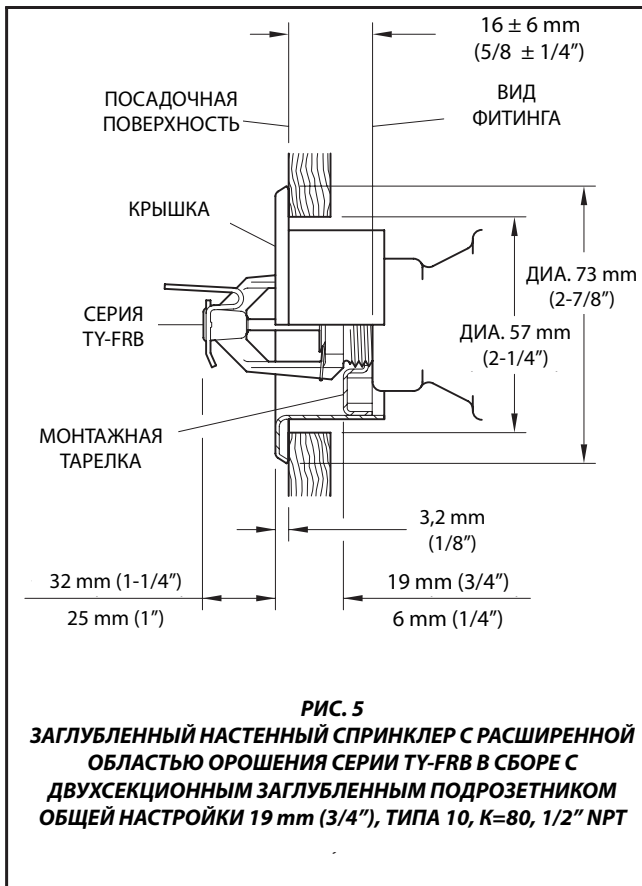
Рейтинг реагирования	Область орошения ⁽¹⁾ m x m (ft x ft)	Минимальный поток ⁽²⁾ л/мин (галлоны в минуту)	Минимальное давление ⁽²⁾ , bar (psi)	Расстояние от розетки до потолка ⁽³⁾ mm (дюймы)	Номинальная температура спринклера °C	Минимальный зазор ⁽⁴⁾ m (ft)
Быстрый	4,9 x 4,9 (16 x 16)	98 (26)	1,51 (22)	100 - 300 (4 - 12)	57, 68	3,1 (10)
Быстрый	4,9 x 5,5 (16 x 18)	114 (30)	2,00 (29)	100 - 300 (4 - 12)	57, 68	3,1 (10)
Быстрый	4,9 x 6,1 (16 x 20)	125 (33)	2,41 (35)	100 - 300 (4 - 12)	57, 68	3,1 (10)
Стандартный	4,9 x 4,9 (16 x 16)	98 (26)	1,51 (22)	100 - 300 (4 - 12)	79	3,1 (10)
Стандартный	4,9 x 5,5 (16 x 18)	114 (30)	2,00 (29)	100 - 300 (4 - 12)	79	3,1 (10)
Стандартный	4,9 x 6,1 (16 x 20)	125 (33)	2,41 (35)	100 - 300 (4 - 12)	79	3,1 (10)

**ГОРИЗОНТАЛЬНЫЙ НАСТЕННЫЙ СПРИНКЛЕР С РАСШИРЕННОЙ ОБЛАСТЬЮ ОРОШЕНИЯ,
K=115, (TY4332)**

Рейтинг реагирования	Область орошения ⁽¹⁾ m x m (ft x ft)	Минимальный поток ⁽²⁾ л/мин (галлоны в минуту)	Минимальное давление ⁽²⁾ , bar (psi)	Расстояние от розетки до потолка ⁽³⁾ mm (дюймы)	Номинальная температура спринклера °C	Минимальный зазор ⁽⁴⁾ m (ft)
Быстрый	4,9 x 4,9 (16 x 16)	121 (32)	1,10 (16.0)	100 - 300 (4 - 12)	57, 68	3,1 (10)
Быстрый	4,9 x 5,5 (16 x 18)	136 (36)	1,38 (20)	100 - 300 (4 - 12)	57, 68	3,1 (10)
Быстрый	4,9 x 6,1 (16 x 20)	151 (40)	1,72 (25.0)	100 - 300 (4 - 12)	57, 68	3,1 (10)
Быстрый	4,9 x 6,7 (16 x 22)	167 (44)	2,06 (30)	100 - 300 (4 - 12)	57, 68	3,1 (10)
Быстрый	4,9 x 7,3 (16 x 24)	182 (48)	2,48 (36)	100 - 300 (4 - 12)	57, 68	3,1 (10)
Стандартный	4,9 x 4,9 (16 x 16)	121 (32)	1,10 (16.0)	100 - 300 (4 - 12)	79	3,1 (10)
Стандартный	4,9 x 5,5 (16 x 18)	136 (36)	1,38 (20)	100 - 300 (4 - 12)	79	3,1 (10)
Стандартный	4,9 x 6,1 (16 x 20)	151 (40)	1,72 (25.0)	100 - 300 (4 - 12)	79	3,1 (10)
Стандартный	4,9 x 6,7 (16 x 22)	167 (44)	2,06 (30)	100 - 300 (4 - 12)	79	3,1 (10)
Стандартный	4,9 x 7,3 (16 x 24)	182 (48)	2,48 (36)	100 - 300 (4 - 12)	79	3,1 (10)

NOTES

1. Стена, где установлен спринклер, на боковую стену (длина выброса).
2. Требование основано на соблюдении как минимального потока, так и минимального остаточного давления.
3. Средняя линия водотока расположена 11,1 mm (7/16") ниже розетки (См. Рис. 1 и 2).
4. Минимальное расстояние дано для бокового расстояния между спринклерами, расположенными вдоль одной стены. В противном случае прилегающие спринклеры (т.е. настенные спринклеры на прилегающей стене, на противоположной стене, или спринклеры с плоской розеткой) должны быть расположены вне максимальной указанной защитной области используемого настенного спринклера с расширенной областью орошения.



Проектные параметры

Горизонтальные настенные спринклеры с расширенной областью орошения серии TY-FRB должны устанавливаться и использоваться в помещениях с низкой пожарной нагрузкой, под гладкими горизонтальными потолками, как описано в применимых стандартах монтажа, отмеченных в сертификационных организациях (например, UL упоминает NFPA 13, а FM - спецификацию FM по технике безопасности). Для заглубленного монтажа с плоской розеткой, где применимо, должны соответственно использоваться только заглубленные подрозетники типа 10, 20, 30 или 40.

Установка

Спринклеры серии TY-FRB должны устанавливаться в соответствии со следующими инструкциями:

ПРИМЕЧАНИЕ

Нельзя устанавливать спринклеры колбового типа сразбитой колбой или без жидкости в колбе. Если держать колбу горизонтально, то в колбе должен быть небольшой пузырек воздуха. Диаметр воздушного пузырька – примерно 1,5 мм (1/16").

Для присоединения спринклера водонепроницаемое соединение 1/2" NPT спринклера необходимо закручивать с усилием от 9,5 до 19 Nm (от 7 до 14 ft.lbs). Максимально допустимое усилие при установке спринклеров с резьбовыми соединениями 1/2" NPT – 29 Nm (21 ft.lbs). Для присоединения спринклера водонепроницаемое соединение 3/4" NPT спринклера необходимо закручивать с усилием от 13 до 27 Nm (от 10 до 20 ft.lbs). Максимально допустимое усилие при установке спринклеров с резьбовыми соединениями 3/4" NPT – 40,7 Nm (30 ft.lbs). Больше усилие может искривить спринклерное входное отверстие и привести к протеканию или повреждению спринклера.

Не пытайтесь отрегулировать установку спринклера в плоском подрозетнике вывинчивая или завинчивая спринклер. Корректируйте положение спринклера посредством спринклерной арматуры.

Спринклеры серии TY-FRB должны устанавливаться в соответствии со следующими инструкциями:

Шаг 1. Горизонтальные настенные спринклеры должны устанавливаться так, чтобы средняя линия водотока была перпендикулярна стене и параллельна

потолку. Надпись "TOP" на розетке должна быть со стороны потолка.

Шаг 2. При применении уплотнителя трубной резьбы к резьбе входа, вручную закрутите Спринклер в фитинг (муфту).

Шаг 3. Затяните спринклер в фитинге, используя спринклерный ключ W-Туре 6 Sprinkler Wrench (см. Рис. 7). Спринклерный ключ W-Туре 6 следует надевать на лыску в соответствии с Рис. 1 и 2.

Заглубленные горизонтальные настенные спринклеры с расширенной областью орошения серии TY-FRB должны устанавливаться в соответствии со следующими инструкциями.

Шаг А. Горизонтальные настенные спринклеры должны устанавливаться так, чтобы средняя линия водотока была перпендикулярна стене и параллельна потолку. Надпись "TOP" на розетке должна быть со стороны потолка.

Шаг Б. После установки монтажной тарелки типа 10, 20, 30 или 40 на резьбу спринклера, и нанеся на резьбу герметик для трубных резьбовых соединений, вручную вкрутите спринклер в спринклерный фитинг.

Шаг В. Затяните спринклер в фитинге, используя спринклерный ключ для заглубленных спринклеров W-Туре 7 (см. Рис. 8). Спринклерный ключ для заглубленных спринклеров W-Туре 7 Recessed Sprinkler Wrench следует надевать на лыску в соответствии с Рис. 1 или 2.

Шаг Г. После установки потолка или после отделки переместите крышку типа 10, 20, 30 или 40 на спринклер серии TY-FRB и толкайте крышку на монтажную тарелку, пока её фланец не достигнет до потолка.

Меры предосторожности

Спринклеры серии TY-B должны устанавливаться и обслуживаться в соответствии со следующими инструкциями:

ЗАМЕЧАНИЕ

Перед закрытием контрольно-сигнального узла системы противопожарной безопасности для проведения работ по обслуживанию системы, сначала необходимо получить от соответствующих органов разрешение на отключение связанных с ним систем противопожарной защиты, а все лица, которых может затронуть это решение, должны быть предупреждены.

Собственник должен принять меры для того, чтобы спринклеры не использовались для подвешивания предметов; в противном случае система может при возгорании не

сработать или сработать случайным образом.

Отсутствие подрозетника (декоративной крышки) может привести к задержке срабатывания спринклера во время пожара.

Спринклеры, дающие течь или имеющие признаки коррозии, должны быть заменены.

Нельзя окрашивать, металлизировать, покрывать и любым образом изменять автоматические спринклеры. Измененные спринклеры должны быть заменены. Спринклеры, которые подвергались воздействию коррозионных поддутов горения, но не открывались, следует полностью очистить, протерев спринклер кусочком ткани или очистить щеткой с мягкой щетиной, а если этого сделать нельзя, их следует заменить.

Следует быть внимательным, чтобы избежать повреждения до, во время и после установки. Спринклеры, поврежденные в результате падения, удара, соскальзывания ключа и т.п., должны быть заменены. Также следует заменить спринклеры, на колбе которых имеются трещины или из колб которых вытекла жидкость. (См. раздел Установка).

Изначально рекомендуется часто проводить визуальную инспекцию для спринклеров с антикоррозийным покрытием после окончания установки для того, чтобы удостовериться в целостности антикоррозийного покрытия. В дальнейшем достаточно проводить ежегодные проверки в соответствии с NFPA 25; однако вместо проверки суровня пола, следует проводить вблизи тщательную проверку случайной выборки спринклеров, чтобы лучше определить точное состояние спринклера и долговременную целостность антикоррозийного покрытия, так как оно может подвергаться воздействию агрессивной среды.

Владелец несёт ответственность за инспектирование, проверку и техническое обслуживание противопожарной системы и её элементов в соответствии с данным документом, а также с соответствующими стандартами NFPA (например, NFPA 25) и любых других органов, имеющих соответствующие полномочия. Для разрешения всех возникающих вопросов следует обращаться к подрядчику, установившему оборудование, или к изготовителю данного оборудования.

Рекомендуется, чтобы инспекцию, проверку и техническое обслуживание спринклерных систем производила квалифицированная инспекционная служба в соответствии с местными требованиями и/или государственными законами.

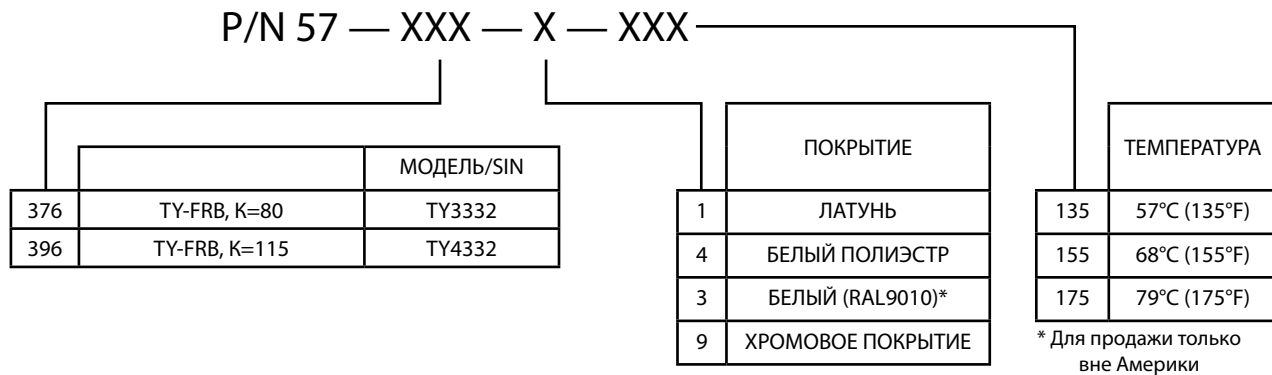


ТАБЛИЦА E
ВЫБОР НОМЕРА ДЕТАЛИ
ГОРИЗОНТАЛЬНЫЕ НАСТЕННЫЕ СПРИНКЛЕРЫ С РАСШИРЕННОЙ ОБЛАСТЬЮ ОРОШЕНИЯ СЕРИИ TY-FRB

Ограниченная Гарантия

Гарантия на произведенное компанией Tyco Fire & Building Products (TFBP) оборудование дается только первоначальному покупателю на десять (10) лет и распространяется на дефекты материала и дефекты сборки, только при покупке, правильной установке и техническом обслуживании оборудования. Гарантия заканчивается при истечении десяти (10) лет со дня отгрузки оборудования компанией TFBP. Гарантия на дается на оборудование или детали, произведенные компаниями, не примыкающими к TFBP, а также на оборудование и детали, которые были неправильно использованы, неправильно установлены, подвергались коррозии, или были установлены, хранились, были изменены или ремонтировались не в соответствии со стандартами NFPA и/или нормами и стандартами любых других Органов, Имеющих Соответствующую Юрисдикцию. Материалы, найденные компанией TFBP дефектными, могут быть починены или заменены только по решению TFBP. TFBP не берет на себя ответственность, и не дает кому-либо права брать за себя какие-либо другие обязательства по продаже оборудования и его частей. TFBP не несет ответственности за ошибки дизайна спринклерных систем или неточную или неполную информацию, полученную от покупателя или его представителя.

Ни при каких обстоятельствах TFBP не несет ответственности, по договору, в результате деликта и каких-либо других правовых теорий за случайные, косвенные, реальные или косвенные убытки, включая издержки, невзирая на то, была ли компания TFBP информирована о возможности таких убытков или нет, и ни при каких условиях ответственность TFBP не будет превышать цену продажи.

Вышеупомянутая гарантия дается вместо каких-либо других и всех других заявленных или подразумеваемых гарантий, включая гарантии товарного состояния и годность к эксплуатации.

В данной ограниченной гарантии разъясняется исключительный порядок удовлетворения претензий в связи с неисправностью или дефектами продукции, материалов или компонентов, которые предъявляются по поводу контракта, деликта, объективной ответственности или любой другой правовой теории.

Данная гарантия применяется в полной мере, насколько это допустимо законом. Недействительность, полностью или частично, любой части данной гарантии не влияет на остальную ее часть.

Оформление заказа

При оформлении заказа указывайте полное наименование продукта. См. прайс-лист для получения полного перечня шифров деталей.

Для того, чтобы уточнить наличие, обращайтесь к Вашему местному распространителю.

Части спринклера с резьбовыми соединениями NPT:

Указать: Горизонтальный настенный спринклер с расширенной областью орошения серии TY-FRB, (указать модель/SIN), (указать K-фактор), (указать номинальную температуру), с (указать тип покрытия), P/N (указать в соответствии с таблицей E).

Заглубленный подрозетник:

Указать: Тип (10, 20, 30, or 40), утепленный Маскировочный фланец с (указать*) поверхностью, № детали (указать*).

* Для продажи вне Америки

Спринклерный ключ:

Указать: Спринклерный ключ W-Type 6
..... P/N 56-000-6-387.
Указать: Спринклерный ключ W-Type 7
..... P/N 56-850-4-001.

Примечание: Данный документ является переведенным. Перевод любых материалов на языки, отличные от английского, предназначен исключительно для удобства пользователей, не читающих по-английски. Точность перевода не гарантируется и не подразумевается. При возникновении вопросов относительно точности информации, содержащейся в переводе, следует обращаться к английской версии документа TFP296, которая является официальной версией документа. Любые неточности или расхождения с оригиналом, допущенные в переводе, не имеют юридической силы при рассмотрении вопросов совместимости, претензий и т.д. www.quicksilvertranslate.com.